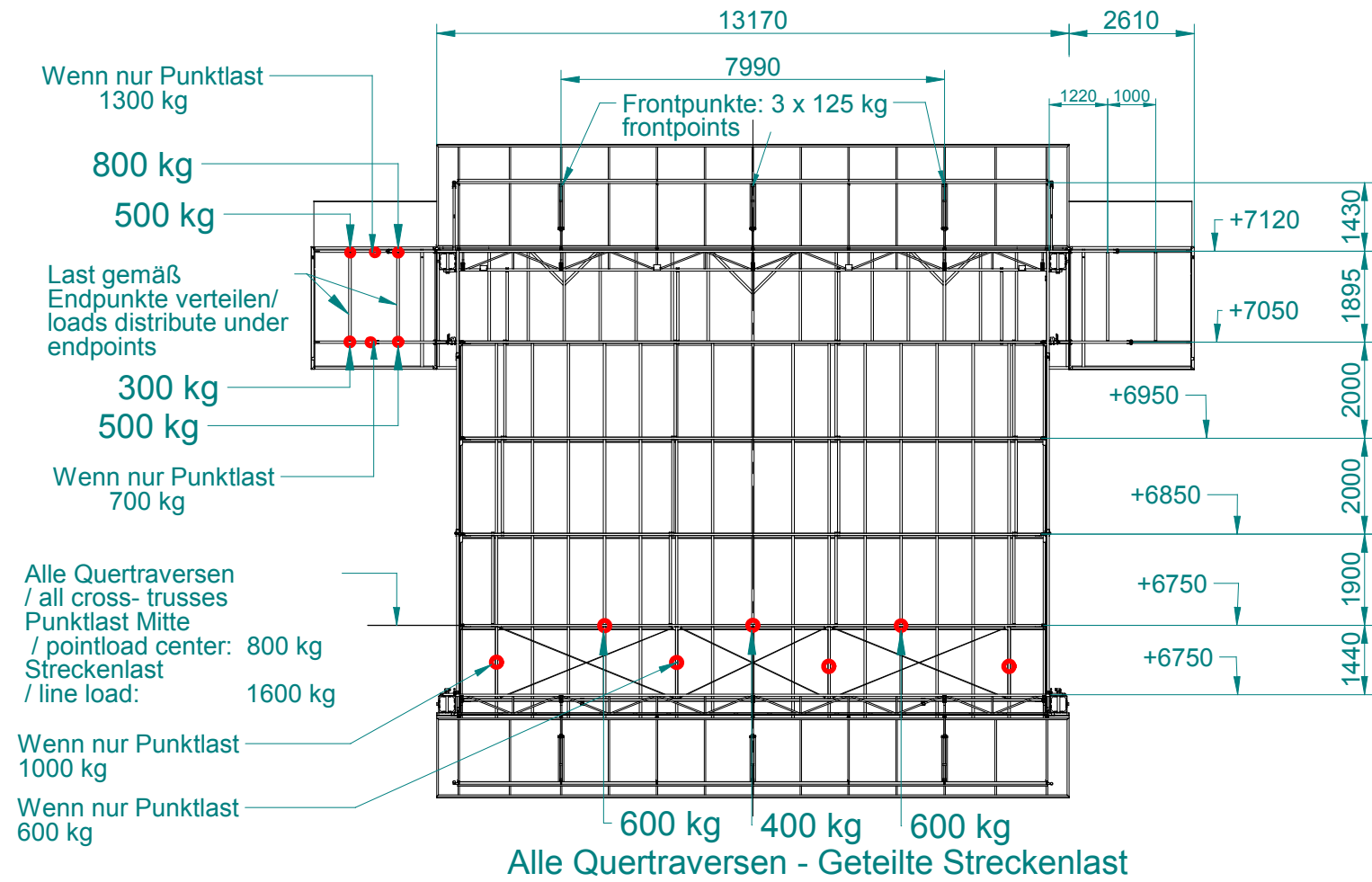
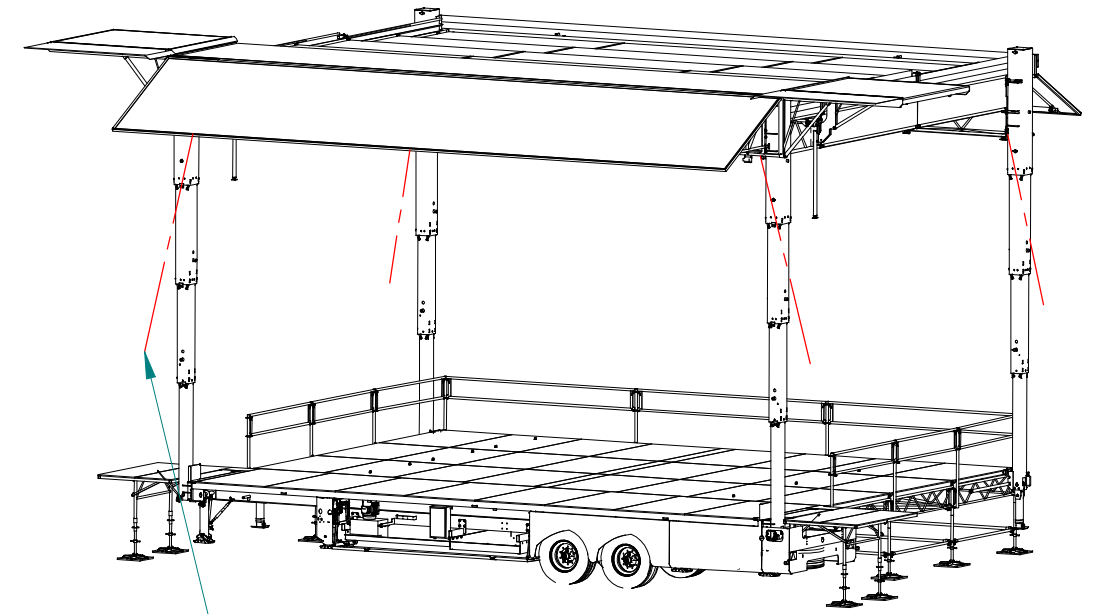


**Dachlasten / roof loads**



**Ballastierung / ballast**



Ballastierungspunkte an Dachtraverse (Untergurt). Ballast laut Prüfbuch

**Unterpallung / underpinning**

**Lagerkräfte / bearing forces**

